

preventivo ordine foglio

--	--

data: _____ Rif. _____

Ragione Sociale: _____

Indirizzo _____ n° _____

c.a.p. _____ località _____ prov. _____

Tel. N. _____ Fax N. _____

e-mail _____ P.IVA _____

finiture*	9010 GR	1013 GR	6005 GR	7001 GR	8019 GR	9005 GR	F213 grigio ferro	F206 marrone cuoio	altro RAL/fuori standard*
telo tapparella: <input type="checkbox"/>									

pos	rif. vano	pz	L finita (mm)	H finita (mm)	SI	optional
					<input type="checkbox"/>	Rullo ottagonale \varnothing 60 mm
					<input type="checkbox"/>	Rullo ottagonale \varnothing 70 mm
					<input type="checkbox"/>	Motorizzazione Cherubini (motore cablato)
					<input type="checkbox"/>	Motorizzazione Somfy (motore cablato)
					<input type="checkbox"/>	Guida in alluminio estruso 30x19
					<input type="checkbox"/>	Approntamento merce EXPRESS per dimensioni standard e finiture RAL 9010 GR e 1013 GR in 5 giorni lavorativi
					<input type="checkbox"/>	Trasporto
						Altro

DOTAZIONE DI SERIE:
Supporto staffa per attacco lato calotta, Supporto piú staffa omega per perno quadro lato motore, Kit antisollevarimento, Terminale da 8 cm dotato di defender e serratura manuale con chiave

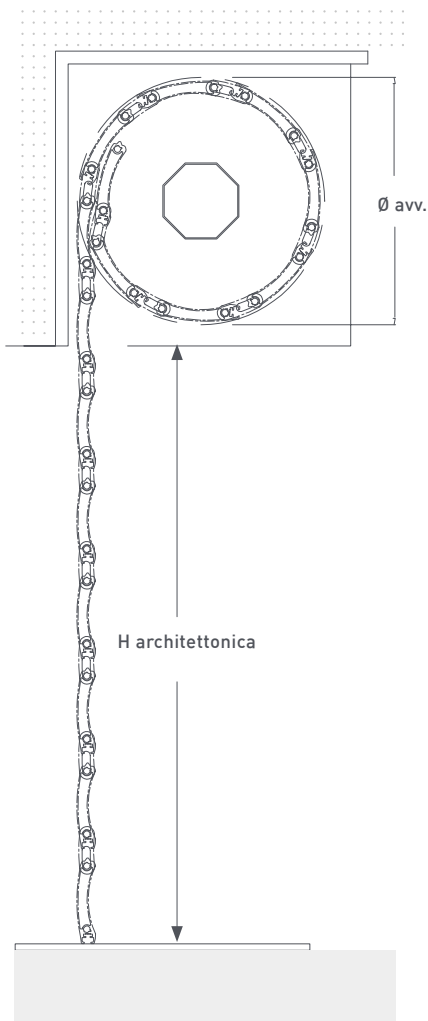
N.B.: L finita = quota fondo guida -8 mm
H finita = altezza architettonica +100 mm
* per altre finiture consultare il nostro listino 20.21 dalla pag. 124 a 129

NO

ALLEGATO TECNICO

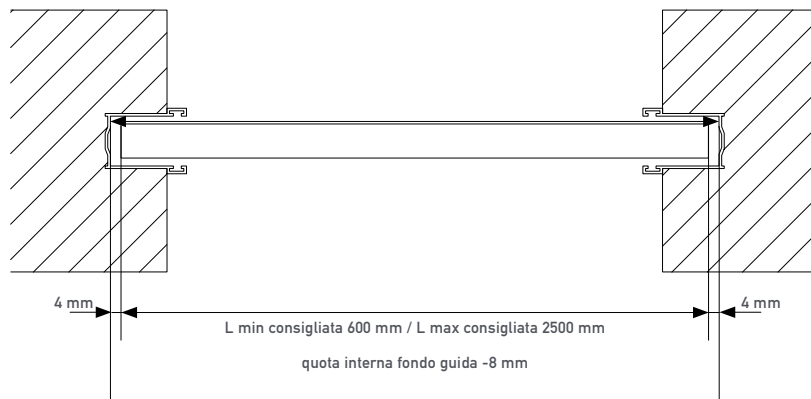
**RILIEVO MISURE
ALTEZZA**

H ARCHITETTONICA + 100 mm

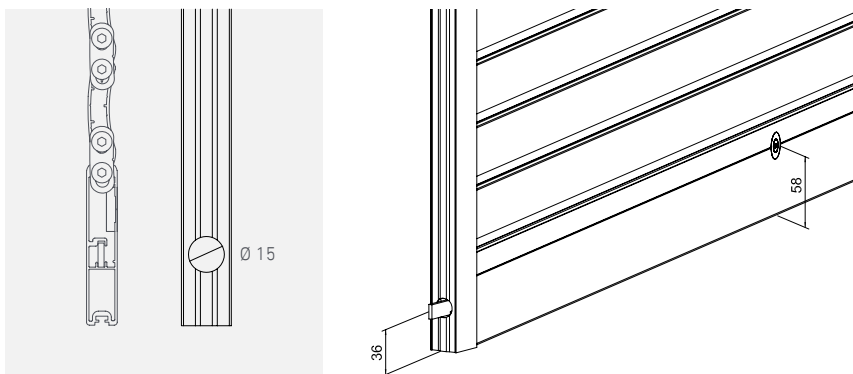


**RILIEVO MISURE
LARGHEZZA**

quota interna fondo guida - 8 mm

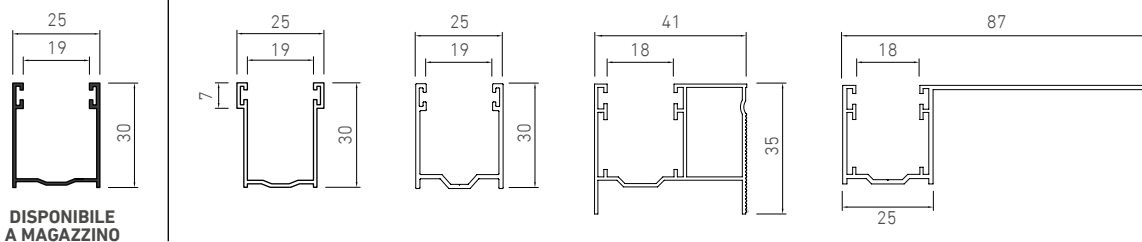


**TELO CON TERMINALE DA 8 CM DOTATO DI DEFENDER E SERRATURA
MANUALE CON CHIAVE**



guide commerciali consigliate reperibili sul mercato

OPTIONAL



DISPONIBILE
A MAGAZZINO

N.B.: può essere montata su guide tradizionali, anche da sostituzione, utilizzando la guarnizione adeguata.