

preventivo ordine

foglio

data:

Rif.

Ragione Sociale:

Indirizzo

n°

c.a.p.

località

prov.

Tel. N.

Fax N.

e-mail

P.IVA

finiture*	9010 GR	1013 GR	6005 GR	7001 GR	8019 GR	9005 GR	F213 grigio ferro	F206 marrone cuoio	altro RAL/fuori standard*
telo tapparella:	<input type="checkbox"/>								

pos	rif. vano	pz	L finita (mm)	H finita (mm)	SI	optional
					<input type="checkbox"/>	Rullo ottagonale ø 60 mm
					<input type="checkbox"/>	Rullo ottagonale ø 70 mm
					<input type="checkbox"/>	Motorizzazione Cherubini (motore cablato)
					<input type="checkbox"/>	Motorizzazione Somfy (motore cablato)
					<input type="checkbox"/>	Guida in alluminio estruso 30x19
					<input type="checkbox"/>	Approntamento merce EXPRESS per dimensioni standard e finiture RAL 9010 GR e 1013 GR in 5 giorni lavorativi
					<input type="checkbox"/>	Trasporto
						Altro

NO

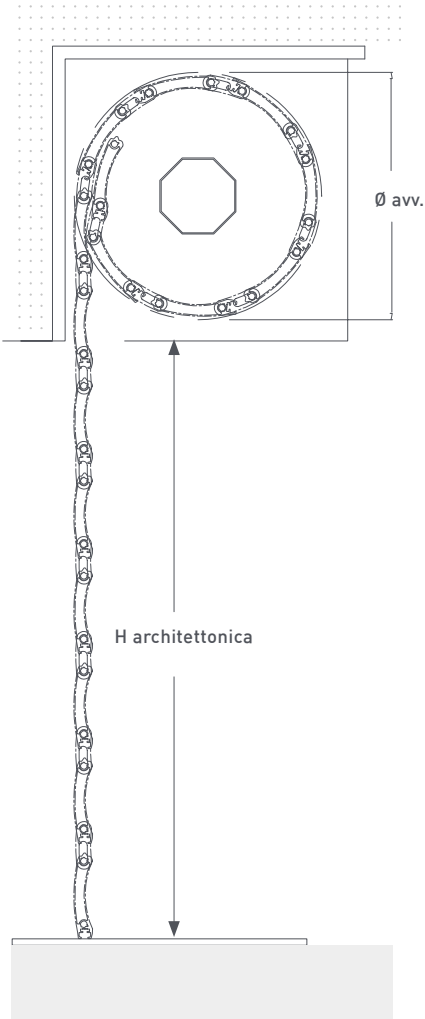
DOTAZIONE DI SERIE:
 Supporto staffa per attacco lato calotta, Supporto più staffa omega per perno quadro lato motore, Kit antisollevamento, Terminale da 8 cm dotato di defender e serratura manuale con chiave

N.B.: L finita = quota fondo guida -8 mm
 H finita = altezza architettonica +100 mm
 * per altre finiture consultare il nostro listino 20.21 dalla pag. 124 a 129

ALLEGATO TECNICO

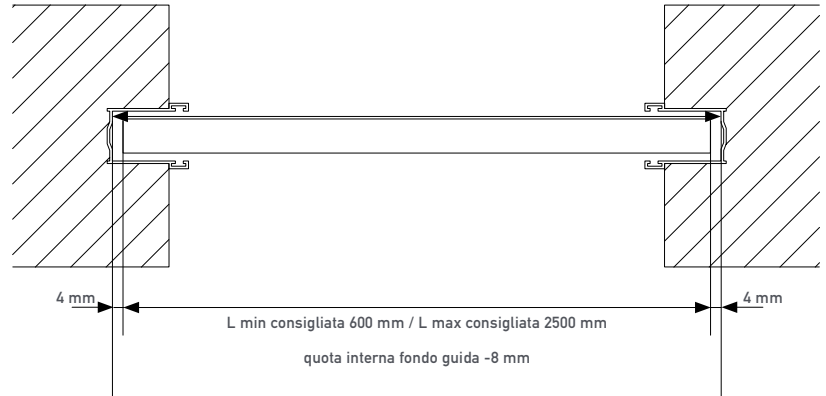
RILIEVO MISURE ALTEZZA

H ARCHITETTONICA + 100 mm

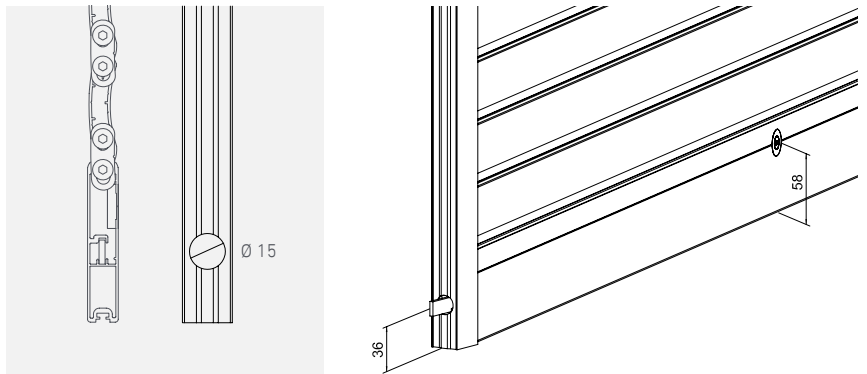


RILIEVO MISURE LARGHEZZA

quota interna fondo guida - 8 mm

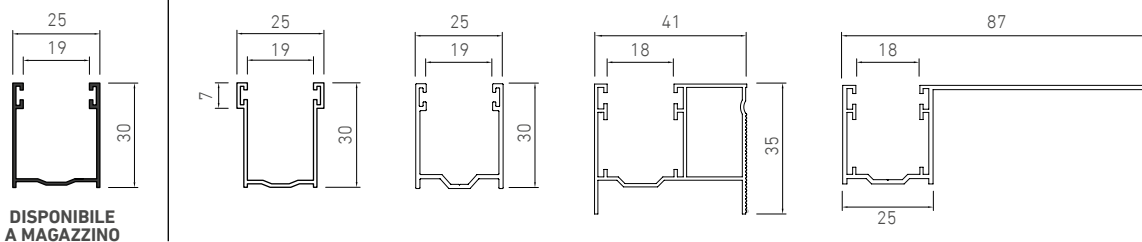


TELO CON TERMINALE DA 8 CM DOTATO DI DEFENDER E SERRATURA MANUALE CON CHIAVE



guide commerciali consigliate reperibili sul mercato

OPTIONAL



DISPONIBILE A MAGAZZINO

N.B.: può essere montata su guide tradizionali, anche da sostituzione, utilizzando la guarnizione adeguata.