

data:

Rif.

Ragione Sociale:

Indirizzo

n°

c.a.p.

località

prov.

Tel. N.

Fax N.

e-mail

P.IVA

finiture	9010 GR	1013 GR	6005 GR	7001 GR	8019 GR	9005 GR	F213 grigio ferro	F206 marrone cuoio	altro RAL/fuori standard**
telo tapparella:	<input type="checkbox"/>	<input type="checkbox"/>	<input type="checkbox"/>	<input type="checkbox"/>	<input type="checkbox"/>	<input type="checkbox"/>	<input type="checkbox"/>	<input type="checkbox"/>	

pos	rif. vano	pz	L finita (mm)	H finita (mm)	SI	optional
					<input type="checkbox"/>	Rullo ottagonale ø 60 mm
					<input type="checkbox"/>	Rullo ottagonale ø 70 mm
					<input type="checkbox"/>	Motorizzazione Cherubini (motore cablato)
					<input type="checkbox"/>	Motorizzazione Somfy (motore cablato)
					<input type="checkbox"/>	Lavorazione Kit catenaccioli decentrati
					<input type="checkbox"/>	Doppio Kit catenaccioli e accessori (solo su modello EcoBlind)
					<input type="checkbox"/>	Terminale da 8 cm dotato di defender e serratura manuale con chiave
					<input type="checkbox"/>	Serratura a cifratura unica
					<input type="checkbox"/>	Serratura passante
					<input type="checkbox"/>	Tondo trafilato antitaglio ø 5 mm (solo parte sup. stecca)
					<input type="checkbox"/>	Pilastro telescopico per accoppiamento guide standard
					<input type="checkbox"/>	Guida in alluminio estruso 30X19
					<input type="checkbox"/>	Approntamento merce EXPRESS per dimensioni standard e finiture RAL 9010 GR e 1013 GR in 5 giorni lavorativi
					<input type="checkbox"/>	Trasporto
						Altro

NO

DOTAZIONE DI SERIE:

Supporto staffa per attacco lato calotta, Supporto più staffa omega per perno quadro lato motore, Kit antisollevamento, Kit catenaccioli

N.B.: L finita = quota fondo guida -8 mm

H finita = altezza architettonica +100 mm

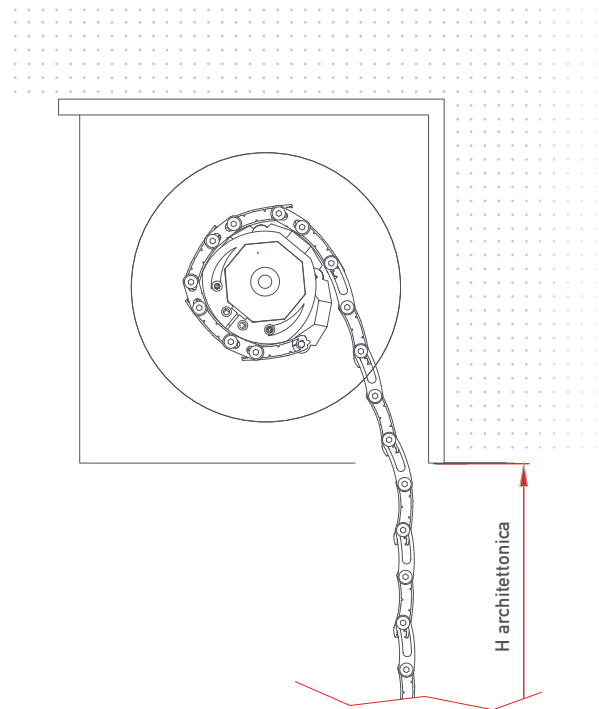
**per altre finiture consultare il nostro listino da pag 124 a 129

ALLEGATO TECNICO



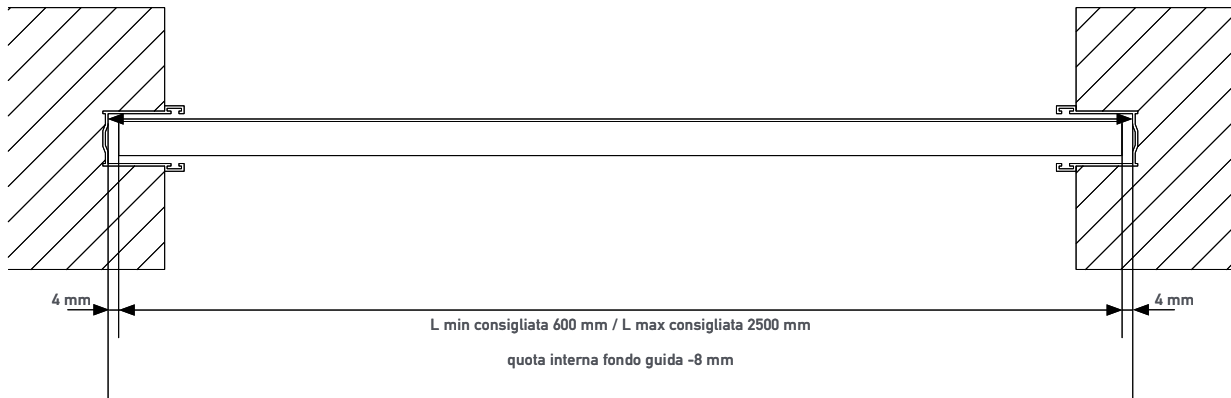
rilievo misure altezza

altezza architettonica + 100 mm



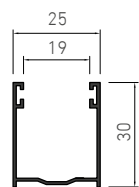
rilievo misure larghezza

quota interna fondo guida - 8 mm

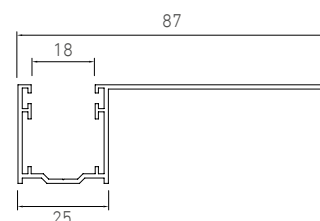
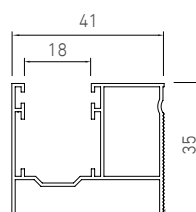
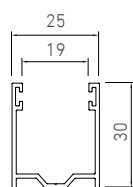
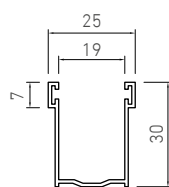


guide commerciali consigliate reperibili sul mercato

OPTIONAL

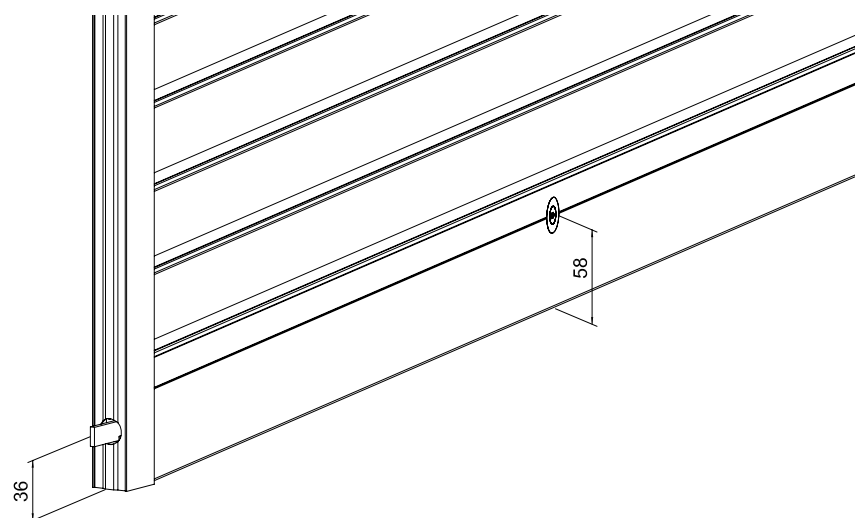
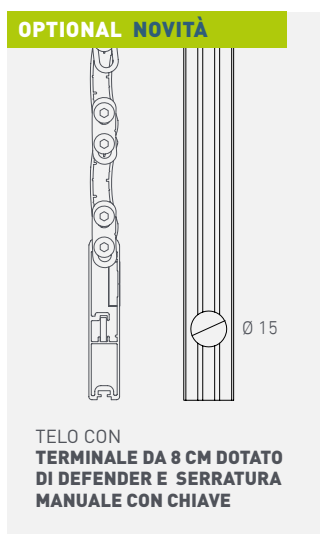
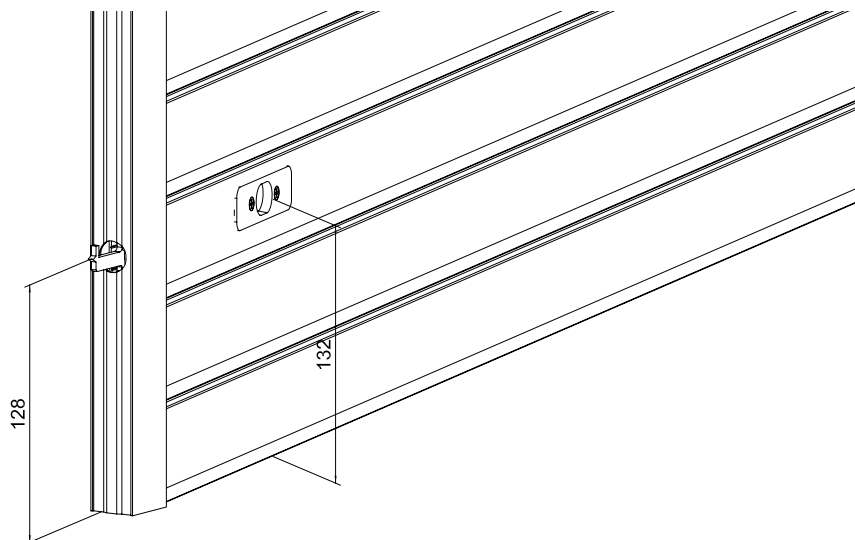
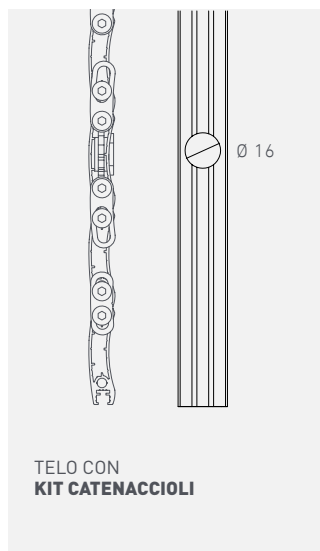


DISPONIBILE
A MAGAZZINO



N.B.: può essere montata su guide tradizionali, anche da sostituzione, utilizzando la guarnizione adeguata.

ALLEGATO TECNICO



note

guide da noi consigliate in alluminio estruso 30x19 (vedi disegno pag. 40)

larghezza min consigliata 600 mm / larghezza max consigliata max 2500 mm*

certificazione antieffrazione: fino a 1600 mm in L max con kit catenaccioli

certificazione antieffrazione: fino a 2000 mm in L max con terminale da 8 cm dotato di defender e serratura manuale con chiave

utilizzare rulli ottagonali con spessore da 8/10 - 10/10 - 12/10

i cassonetti devono avere un \varnothing diametro interno maggiore di 20 mm rispetto al diametro di avvolgimento del telo

per pesi superiori ai 69 kg utilizzare rullo da \varnothing 70 mm

per il fissaggio delle guide in alluminio utilizzare viti a testa svasata piana

* per misure superiori a quella indicata si consiglia l'uso di un pilastro centrale per accoppiamento guide