

preventivo ordine foglio _____

data: _____ Rif. _____

Ragione Sociale: _____

Indirizzo _____ n° _____

c.a.p. _____ località _____ prov. _____

Tel. N. _____ Fax N. _____

e-mail _____ P.IVA _____

finiture	9010 GR	1013 GR	6005 GR	7001 GR	8019 GR	9005 GR	F213 grigio ferro	F206 marrone cuoio	altro RAL/fuori standard***
guide:	<input type="checkbox"/>	<input type="checkbox"/>	<input type="checkbox"/>	<input type="checkbox"/>	<input type="checkbox"/>	<input type="checkbox"/>	<input type="checkbox"/>	<input type="checkbox"/>	<input type="checkbox"/>
telo tapparella:	<input type="checkbox"/>	<input type="checkbox"/>	<input type="checkbox"/>	<input type="checkbox"/>	<input type="checkbox"/>	<input type="checkbox"/>	<input type="checkbox"/>	<input type="checkbox"/>	<input type="checkbox"/>

pos	ref. vano	pz	L finita (mm)	H finita (mm)	H1*min (mm)	L2** (mm)	SI	optional
							<input type="checkbox"/>	Motorizzazione Somfy (motore cablato)
							<input type="checkbox"/>	Serratura a cifratura unica
							<input type="checkbox"/>	Serratura passante
							<input type="checkbox"/>	Tondo trafilato antitaglio ø 6 mm (solo parte sup. stecca)
							<input type="checkbox"/>	Brain sistema di chiusura elettronico completo di scheda di controllo cablata e serratura elettromeccanica, montanti con sensori cablati (configurazione solo con motore cablato)
							<input type="checkbox"/>	Micromodulo ricevitore radio che consente di comandare un motore cablato per tapparelle. Il comando avviene tramite trasmettitori radio io-homecontrol e/o interruttore per tapparella.
							<input type="checkbox"/>	Approntamento merce EXPRESS per dimensioni standard e finiture RAL 9010 GR e 1013 GR in 5 giorni lavorativi
							<input type="checkbox"/>	Trasporto
								Altro

note:

N.B.: verificare i riferimenti tecnici (vedi "Catalogo Tecnico Generale 20.21" pagg. 20-21)

* H 1= altezza guide (vedi "Catalogo Tecnico Generale 20.21" pag. 29)

**indicare L2 distanza chiave dalla guida di dx, vista interna (vedi "Catalogo Tecnico Generale 20.21" pag. 28)

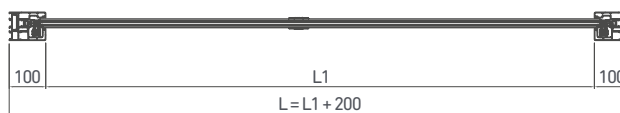
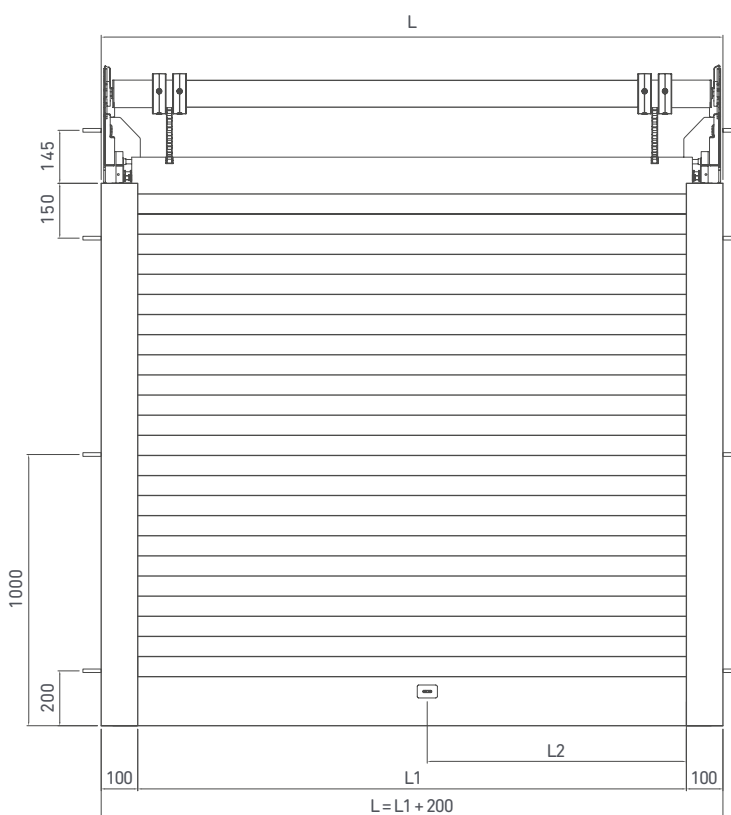
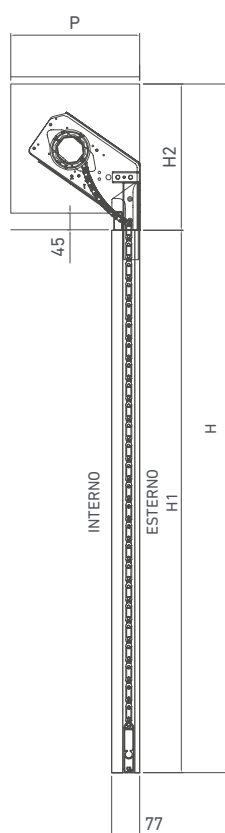
*** per altre finiture consultare il nostro listino da pag 124 a 129

Cancella scelta

NO

ALLEGATO TECNICO

L	ingombro in larghezza	H1	altezza guide (H luce architettonica)
L1	larghezza netta tra le guide (L di passaggio)	H2	altezza velette (vedi tabella)
L2	posizione chiave dalla guida destra (vista interna)	P	profondità interna cassonetto (vedi tabella)
H	ingombro in altezza		

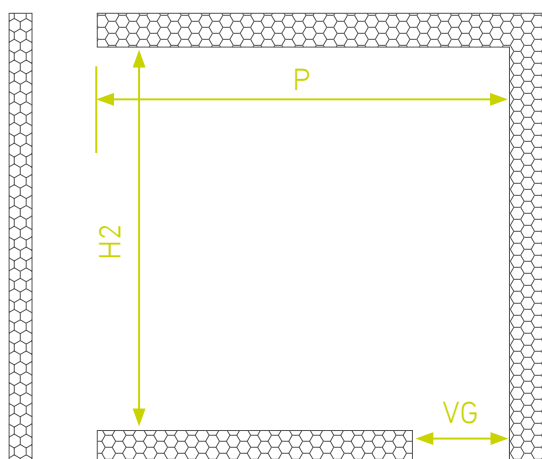


AVVERTENZA:
le guide laterali devono essere equidistanti lungo tutto lo sviluppo in altezza, ovviamente devono essere anche a piombo (cioè perfettamente verticali).

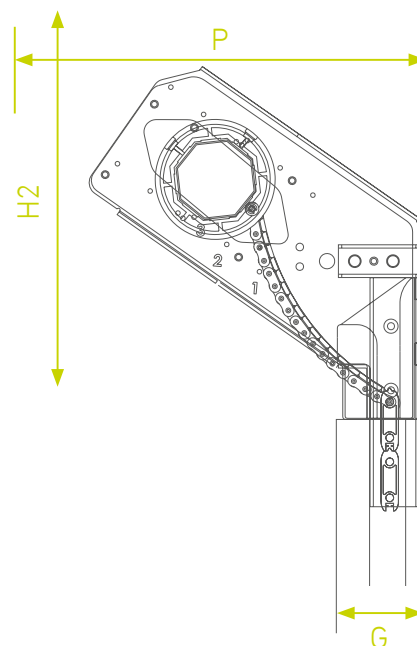
larghezza	min	max	
L	800 mm	3000 mm	CERTIFICATA
L1	600 mm	2800 mm	
L	> 3000 mm	3400 mm	NON CERTIFICATA
L1	> 2800 mm	3200 mm	

ALLEGATO TECNICO

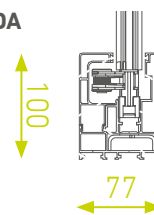
QUOTE INTERNE VANO



FIANCO LATERALE AD INNESTO



INGOMBRO GUIDA



	H1 mm	H2 mm	P mm	VG vano guida mm	G profondità guida mm
H= H1+H2	fino a 1450	350	310	79	77
	fino a 2300	405	360	79	77
	fino a 3045	455	415	79	77



AVVERTENZA:

in considerazione dei pesi del prodotto, è opportuno utilizzare un cassonetto con ispezione frontale